

M-218JD 三光束安全光线



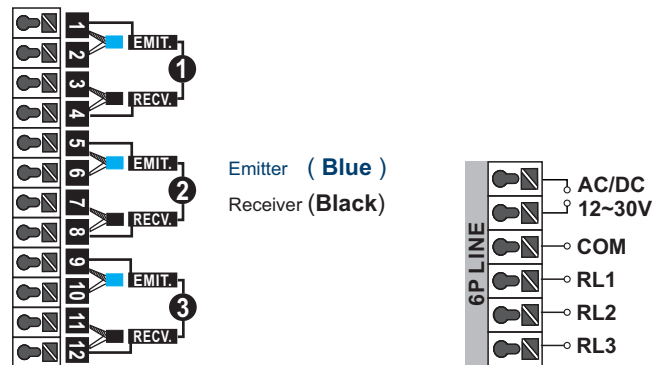
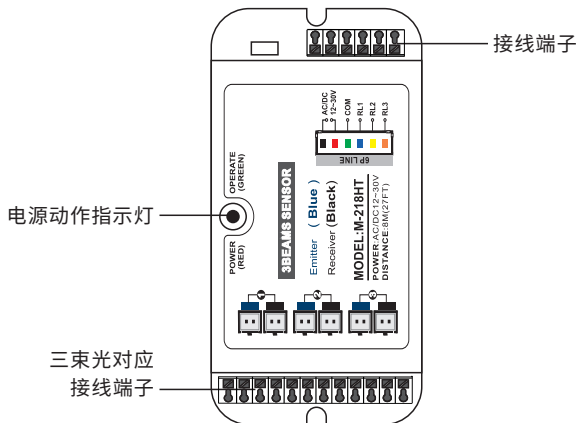
1 安全提示

! 非常感谢购买本产品，为了正确使用本产品，请在使用前认真阅读本操作手册。

2 整体特质

- 采用颜色对应的拔插式插座，接线简单、方便且准确。
- 采用微电脑控制技术，系统集成度高，稳定性强。
- 国际通用光学镜头设计，聚焦性好，受射角度合理，安装对射方便。
- 发射头采用低功耗高脉冲发射技术，发射距离远，耗电省，镜头寿命长。
- 具有光线连接输入，三组继电器独立输出，连线屏蔽性好。
- 光线遮挡触发后，输出可灵活选择常开或常闭接点信号。
- 宽电压输入设计，12-30V交直流电源输入均有效。
- 设有接收头短接故障报警功能。

3 产品概览



注：发射电眼（蓝色配线），接收电眼（黑色配线）

4 特定注意事项

- 电眼头安装时，钻孔的孔径为13mm。
- 收发对射的电眼头，有一定的自动追捕范围，但安装时请务必对正，确保水平、垂直方向的一致性。
- 收发对射的电眼头之间，平时应注意不能摆放盆景或其它堆放物以免起阻挡误动作。
- 本系统具有优良的抗自然光干扰能力，但安装时应尽量避免强烈太阳光的直接正面直射电眼头。
- 要确保安全光线离地高度不小于20cm。

5 主要技术参数

供电电源	AC/DC12~30V	接收线	(黑色)5.5米
静态电源	18mA(DC 12V供电时)	光束数	独立三束光
动作电流	58mA(DC 12V供电时)	工作温度	-42°C~+45°C
最大收发距离	10米	工作湿度	10~90%RH
输出接点常开常闭	出厂前选择	外观尺寸(主控制器)	105.5(L)x53.4(W)x28.5(H)mm
外接配线发射线	(蓝色)5.5米	外观尺寸(光眼头)	15.5(φ)x18(H)mm,开孔13(φ)x19(D)mm