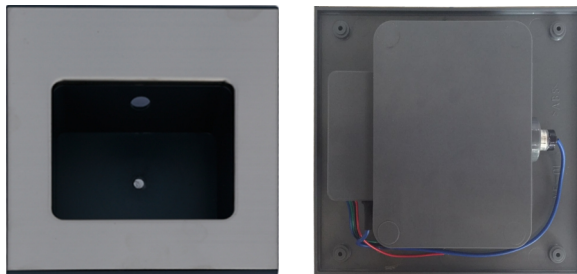


CNB-219T 一体式脚踏感应开关

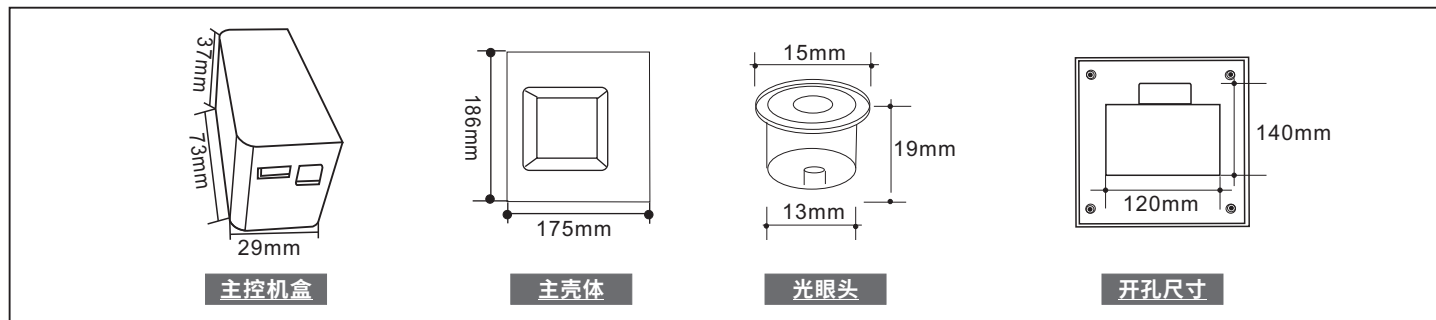
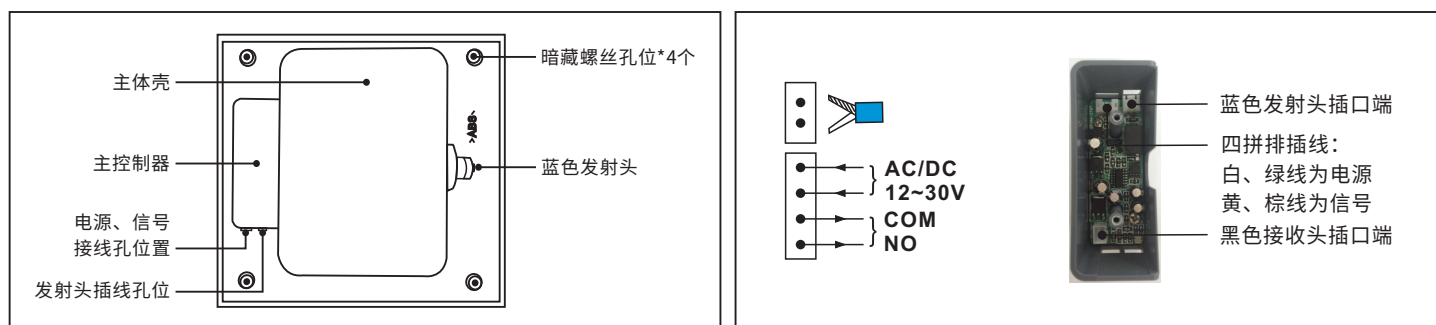


1 安全指示



非常感谢购买本产品，为了正确使用本产品，请在使用前认真阅读本操作手册。

2 产品概览



3 技术参数

技术措施：微处理器调制解调的主动式有源红外线	监视信号：4.5S MA
推荐安装高度：中心离地0.3米	信号指示：对射控制有效时，红灯常亮,波束被截断时绿灯闪烁。
探测模式：脚掌出现，波束被截断，触发产生一开门信号(12V供电时)	环境温度：-20°C~+55°C
反应时间：继电器输出 ≤ 45ms	抗干扰性：太阳光 81000LUX 抗白炽灯 36000LUX
电源输入：AC/DC 12~30V	外观尺寸：186(L)x175(W)x53(H)mm
工作电流：8.2mA	开孔尺寸：140(L)x120(W)x50(D)mm
动作电流：47mA	信号输出：继电器常开或常闭可以选订