

操作指南

Make your choice...

M-602 无线触摸开关

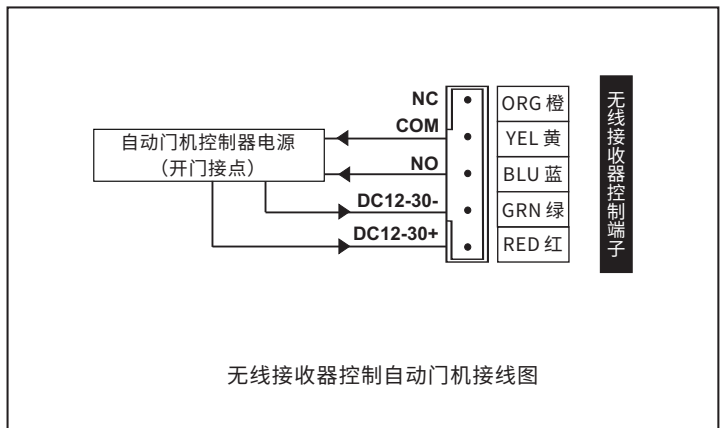
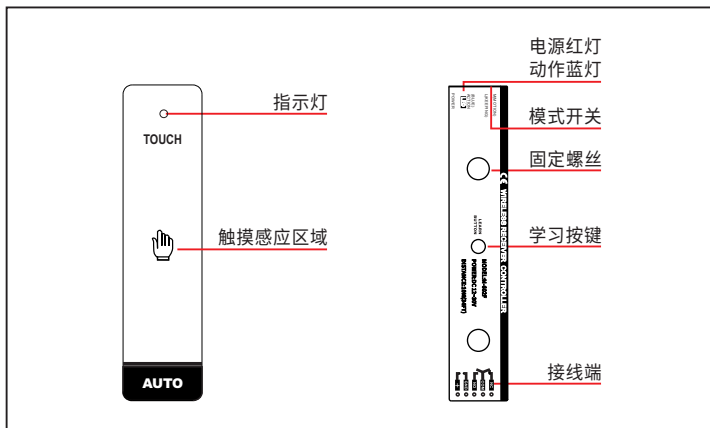


1 安全指示



非常感谢购买本产品，为了正确使用本产品，请在使用前认真阅读本操作手册。

2 产品概述



3 配对方法

- 本产品为自学习码型，使用前须把发射器编码学到本控制器中方可使用，最多能学习20个发射器。
- 学习方法：按一下接收器的学习键松开，指示灯蓝灯，进入学习状态，此时触摸一下发射器，接收器蓝灯闪烁三下，即可学习成功。5秒后自动退出回到待机状态。
- 删除方法：按住学习键5秒，蓝灯快速闪烁，即可删除全部编码（本产品不设单个删除）。



注意：由于装电池时系统学习了当前触摸环境，往墙上固定时，可能会出现一直处于感应状态，此时不要触摸面板，16秒后系统会重新学习触摸环境。

4 输出状态选择

- ① M 如把状态选择开关拨到M位置，则为点动输出，手押开关每触摸一次，会输出1.5S左右的开门信号。
 L 和手押开关配套使用的接收器，大多选择此位置。
- ② M 如把状态选择开关拨到L位置，则为保持型输出，输出信号一直保持。
 L 手押开关每触摸一次，输出状态才回翻转变化一次。
- ③ M 在M状态下的常开功能：如果拨在M点动状态时，连续触摸发射器10秒钟看到指示灯闪烁松手接收器进入到常开状态，当再次触摸发射器后
 L 解除常开状态。

5 技术指标及参数

无线接收器		发射器	
供电电源：	DC12~30V	待机电流：	≤5μA
静态电流：	34mA(DC12V供电时)	发射电流：	10.5mA
动作电流：	62mA(DC12V供电时)	供电电源：	3V(2颗3V纽扣电池，并联供电)
主接点容量：	1A 24VDC	电池使用寿命：	每天平均按压200次，可用16个月
接点吸合保持时间：	1.5秒	接收器灵敏度：	-95dbm
外观尺寸：	110(L)x30(W)x15(H)mm	发射距离：	空旷30米，达30米以上
		外观尺寸：	135(L)x36(W)x10(H)mm