

# 操作指南

## M-263 一体式被动红外小探头

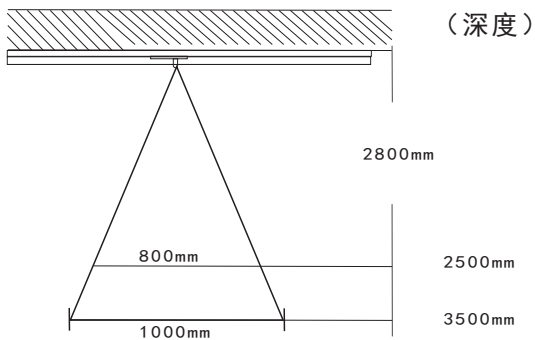
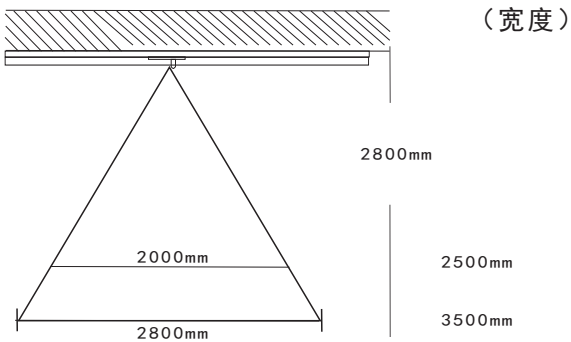
Make your choice.....



### 1 安全指示

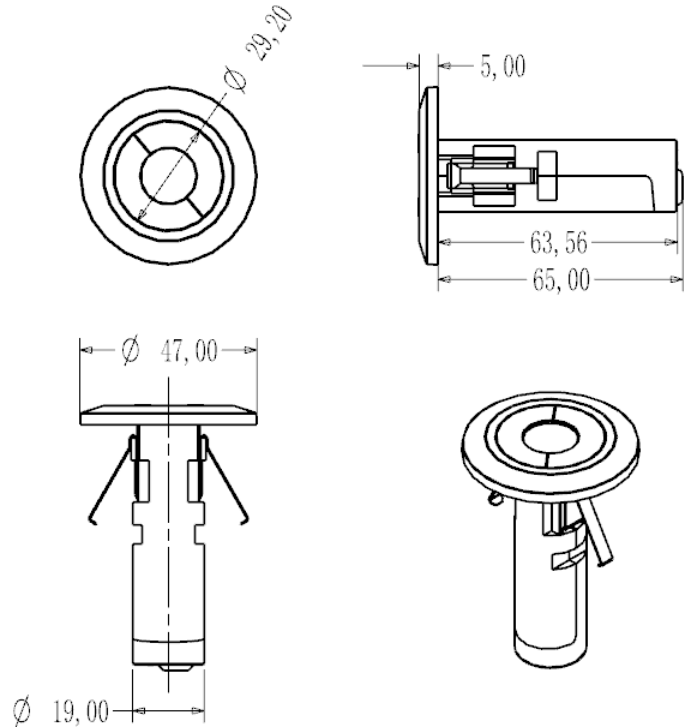
**!** 非常感谢购买本产品，为了正确使用本产品，请在此使用前认真阅读本操作手册。

### 2 感应范围

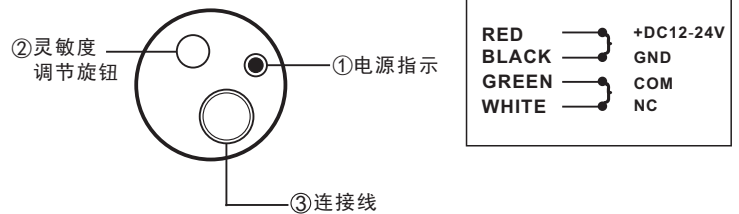


感应范围随灵敏度可调旋钮变化有所变化。

### 3 安装孔位尺寸图



### 4 电源指示及接线示意



- ① 电源指示
- ② 灵敏度调节旋钮
- ③ 连接线

注意:顺时针转动灵敏度高,逆时针转动灵敏度降低。

### 5 主要技术参数

工作电压:	DC12-24V±10%
工作电流:	11.6mA (DC12V供电)
动作电流:	5.86mA (12V供电)
工作环境温度:	-20°C+60°C
最大探测面积:	1×2.8m
最低探测移动速度:	0.1m/S
最高安装高度:	3500mm
外观尺寸:	63 (L) × 57 (W) × 52 (H) mm