

M-218H 三光束安全光线



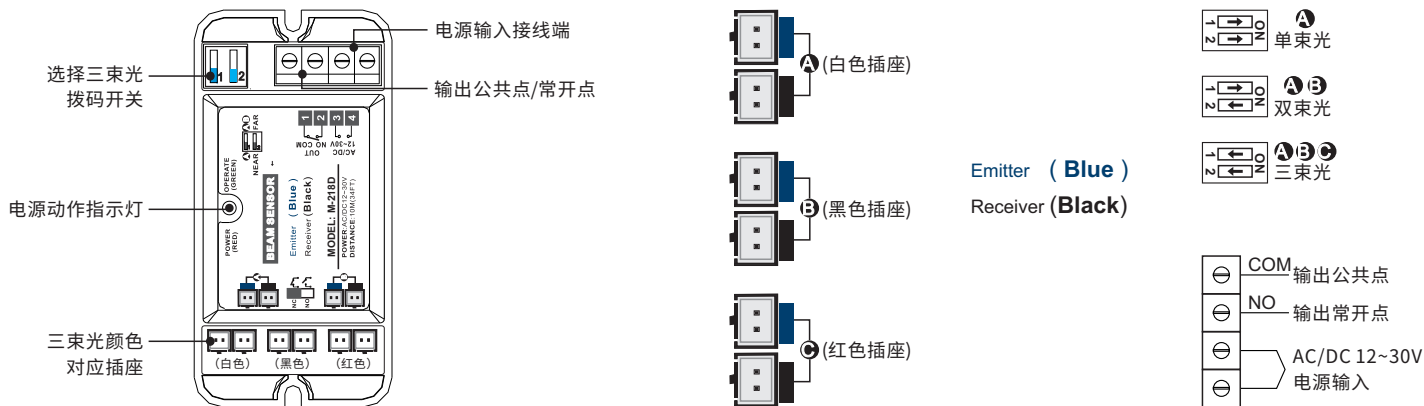
1 安全提示

! 非常感谢购买本产品，为了正确使用本产品，请在使用前认真阅读本操作手册。

2 整体特质

- 采用颜色对应的拔插式插座，接线简单、方便且准确。
- 采用微电脑控制技术，系统集成度高，稳定性强。
- 国际通用光学镜头设计，聚焦性好，受控角度合理，安装对射方便。
- 采用德国接收滤波、解码、放大系统，有效解决抗自然日光干扰问题。
- 发射头采用低功耗高脉冲发射技术，发射距离远，耗电省，镜头寿命长。
- 具有单组或双组收发镜头分体连接输出，连线屏蔽性好。可一控一束光，一控双束光，也可一控三束光。
- 光线遮挡触发后，输出可灵活选择常开或常闭接点信号。
- 设有接收头短接故障报警功能。

3 产品概览



注：打开面盖内有常开常闭输出挑拨开关，发射电眼(蓝色配线)，接收电眼(黑色配线)。注：单光束必须接在A组处白色插座上面；双光束必须接在AB组处白色和黑色插座上面；三光束必须接在ABC组处的白色、黑色、红色插座上面。

4 特定注意事项

- 收发对射的电眼头，有一定的自动捕追范围，但安装时请务必对正，确保水平、垂直方向的一致性。
- 收发对射的电眼头之间，平时应注意不能摆放盆景或其它堆放物以免起阻挡误动作。
- 本系统具有优良的抗自然光干扰能力，但安装时应尽量避免强烈太阳光的直接正面直射电眼头。
- 要确保安全光线离地高度不小于20cm。

5 主要技术参数

供电电源	AC/DC12~30V	接收线	(黑色)5.5米
静态电源	18mA	光束数	单束光、双束光、三光束可选
动作电流	58mA	工作温度	-42°C~+45°C
最大收发距离	10米	工作湿度	10~90%RH
输出接点常开常闭	跳拨选择	外观尺寸(主控制器)	105.5(L)x53.4(W)x28.5(H)mm
外接配线发射线	(蓝色)5.5米	外观尺寸(光眼头)	15.5(φ)x18(H)mm,开孔13(φ)x19(D)mm